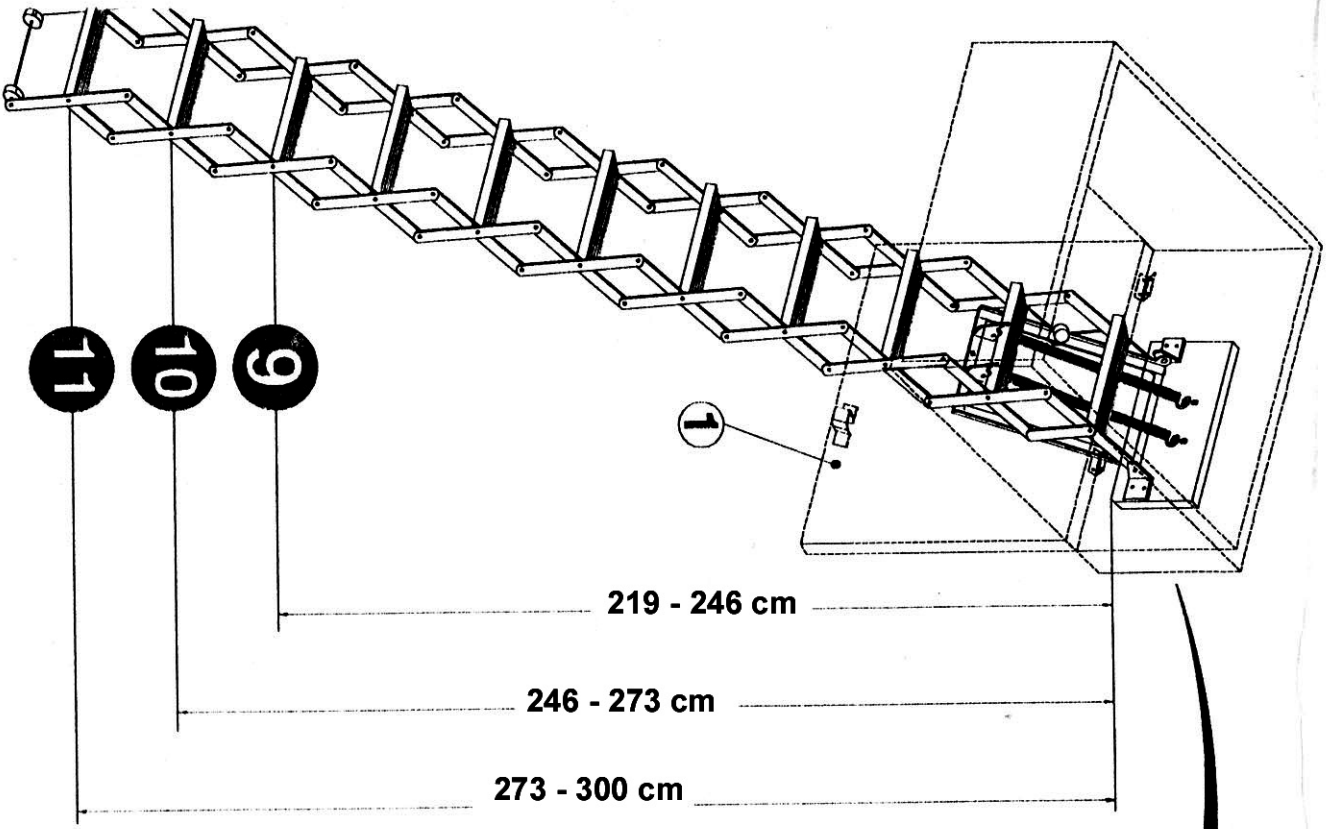
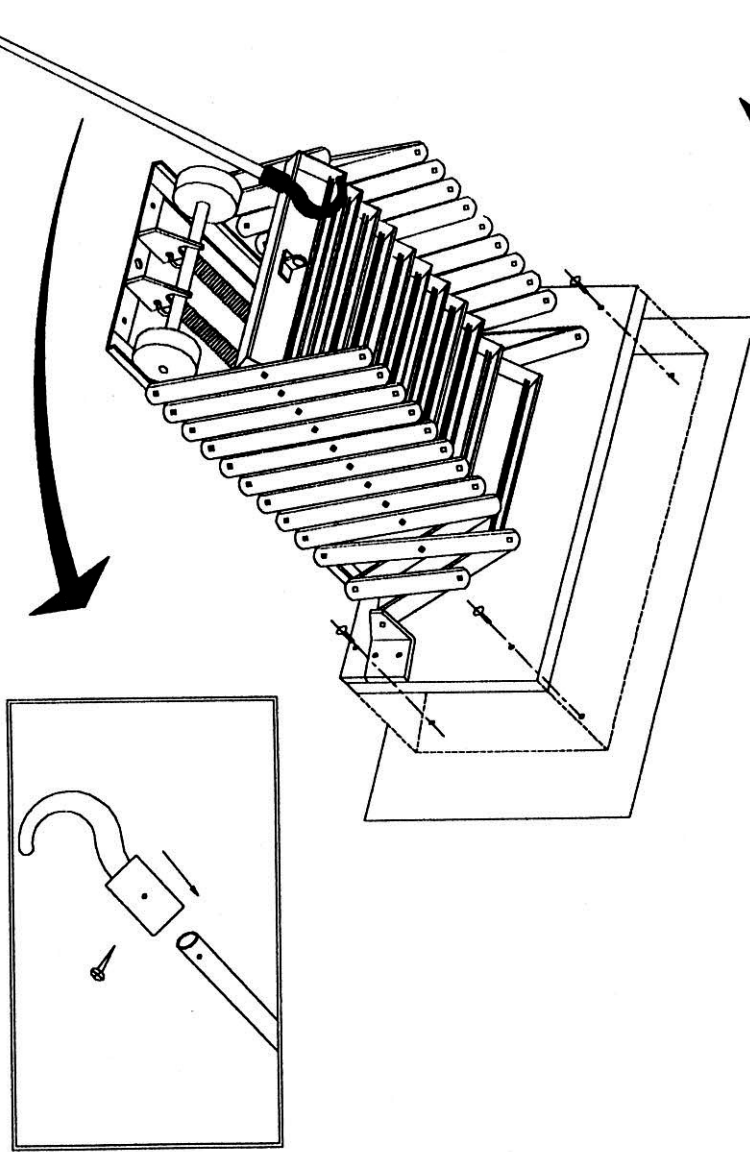


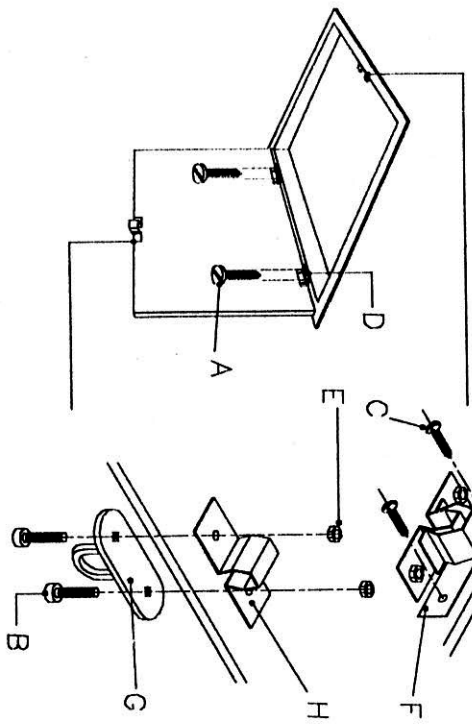
# ALU-FIX



✦ IL FAUT FIXER L'ESCALIER AVEC DES VIS AUX 4 COINS DE LA PLAQUE FOURNIE, COMME INDIQUE SUR LE SCHEMA CI CONTRE.  
 ✦ FIX THE LADDER USING SCREWS AT ALL 4 CORNERS OF THE PLATE SUPPLIED AS INDICATED ON THE SIDE DRAWING.  
 ✦ DIE TREPPE DURCH 4 SCHRAUBEN BEFESTIGEN, EINE SCHRAUBE IN JEDER ECKE DER MONTERUNGSPLATTE WIE AN DER ZEICHNUNG ANGEGEBEN.



**1** FITTING TRAPDOOR & LOCK / MONTAGE VAN LUCKENDECKEL UND SCHLOSS / POSITIONNER TRAPPE ET LOUQUETAU / HET INSTALLEREN VAN DE ZOLDERLUIK & VANGERSCHOOT / MONTERING AF LOFTSLEM OG LAS



A	x8	B	x2	C	x2
D	x2	E	x2	F	x1
G	x1	H	x1	I	